

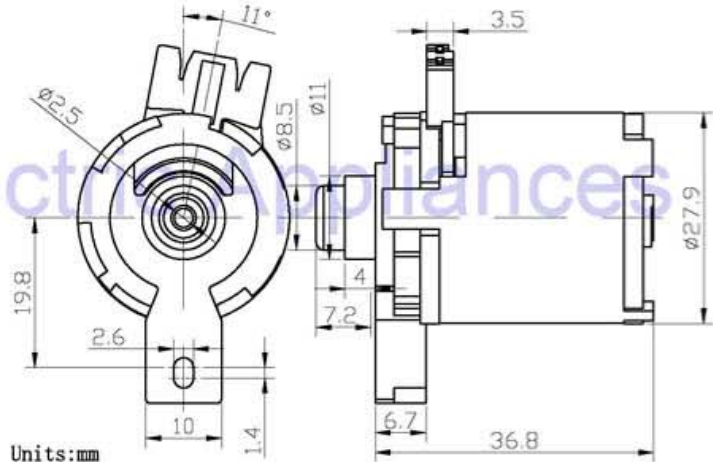
ZHV-1035L Solenoid Valve

ISO/TS16949 ISO9000 ISO14000
RoHS REACH CE UL VDE TÜV



总重量 Total Weight: 100g
应用范围: 汽车自动波
APPLICATION: Automatic transmission

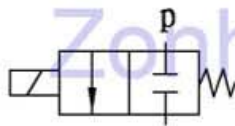
类型: 二位二通 TYPE: Two position two way



单位:mm Units:mm

综合特性 GENERAL FEATURES

常闭型/NC



1. 常用压力: 0~22500mmHg/0~30Bar
Pressure: 0~22500mmHg/0~30Bar
2. 最小通径: $\varnothing 2.5$ mm
Min Orifice: $\varnothing 2.5$ mm
3. 流体介质: 绝缘液压油.
Fluid medium: Insulation hydraulic oil
4. 寿命: 典型值为100万次 (on 1s, off 1s)
Lify cycle: 1,000,000 cycles (on 1s, off 1s)
5. 绝缘等级: H类
Insulation class: class H

COIL DATA 线圈资料

$$\text{工作周期 (\%)} = \frac{\text{工作时间}}{\text{工作时间} + \text{断开时间}} \times 100\%$$

$$\text{Duty cycle (\%)} = \frac{\text{"ON" time}}{\text{"ON" time} + \text{"OFF" time}} \times 100\%$$

最大工作时间 (秒) MAX. "on" time in seconds

瓦特 (W) (20°C) Watts at 20°C

安匝数 AT (20°C) Ampere-turns at 20°C

型号 Type no.	阻值 (20°C) Resistance (Ω) $\pm 10\%$	线圈匝数 No. Turns	连续 Continuous 100%	间断 Or less 50%	间断 Or less 25%	间断 Or less 10%
ZHV-1035L-XX A XX	12	700	6	8.5	12	20
No symbol L S 三通 Three Way 常闭 NC 常开 NO	48	1400	12	17	24	40
电压 Voltage (V)	192	2800	24	34	48	80
系列号 Serial No.: A, B, C...						
电阻 Resistance (Ω)						