

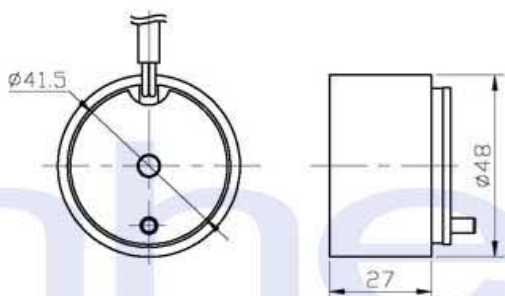
ZHT-4827L/S Tubular Solenoid

ISO/TS16949 ISO9000 ISO14000
RoHS REACH CE UL VDE TÜV



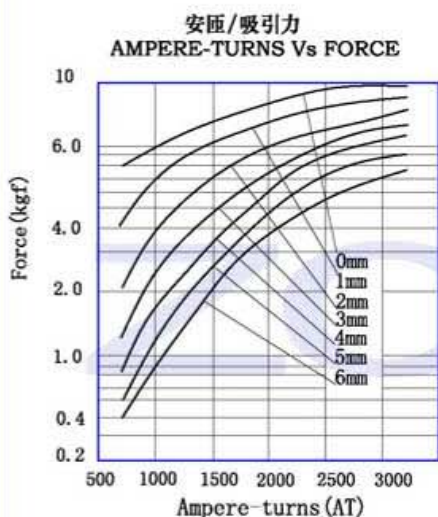
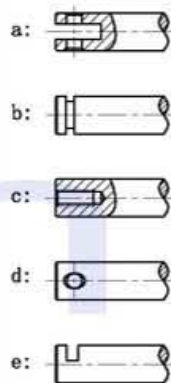
总重量 Total Weight: 350g
应用范围: 用于缝纫机等
APPLICATION: Sewing Machine ect

类型: 拉式 TYPE: PULL

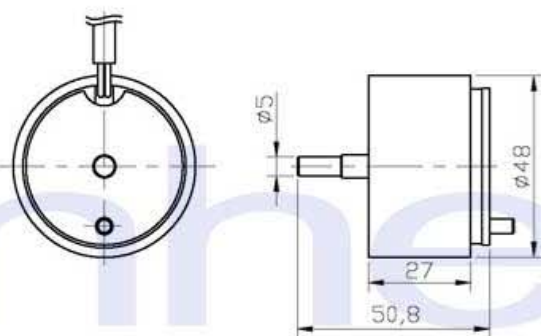


单位:mm Units:mm 通电状态 Shown Energized

滑杆外部与负载连接的典型结构
plunger type:

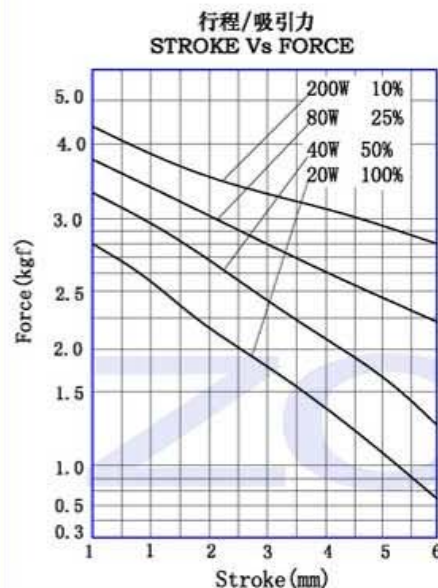
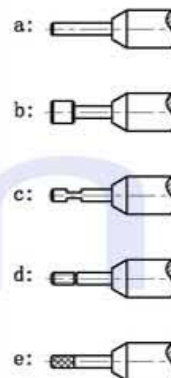


类型: 推式 TYPE: PUSH



单位:mm Units:mm 通电状态 Shown Energized

顶杆外部与负载连接的典型结构
push shaft type:



COIL DATA 线圈资料

工作周期 (%) = $\frac{\text{工作时间}}{\text{工作时间} + \text{断开时间}} \times 100\%$	连续 Continuous	间断 Or less	间断 Or less	间断 Or less		
Duty cycle (%) = $\frac{\text{"ON" time}}{\text{"ON" time} + \text{"OFF" time}} \times 100\%$	100%	50%	25%	10%		
最大工作时间(秒) MAX. "on" time in seconds	∞	50	18	3		
瓦特(W) (20°C) Watts at 20°C	20	40	80	200		
安匝数 AT (20°C) Ampere-turns at 20°C	865	1232	1702	2710		
型号 Type no.	阻值(20°C) Resistance (Ω) ±10%	线圈匝数 No. Turns	电压(VDC) VoltS DC			
ZHT-4827L-XX A XX	1.8	260	6	8.5	12	19
L S 拉Pull 推Push	7.2	521	12	17	24	38
电压Voltage (V)	28.8	1021	24	34	48	76
系列号Serial No.: A, B, C...	115.2	2054	48	68	96	152
电阻Resistance (Ω)						