

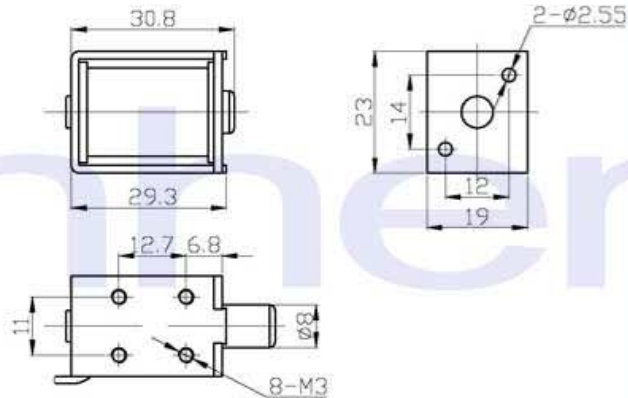
# ZHO-0830L/S Open Frame Solenoid

ISO/TS16949 ISO9000 ISO14000  
RoHS REACH CE UL VDE TÜV



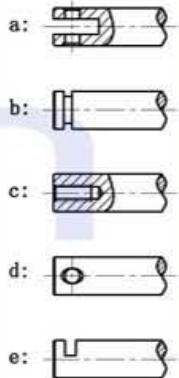
总重量 Total Weight: 58g  
应用范围: 用于汽车灯等  
APPLICATION: Car Lamp etc

类型: 拉式 TYPE: PULL

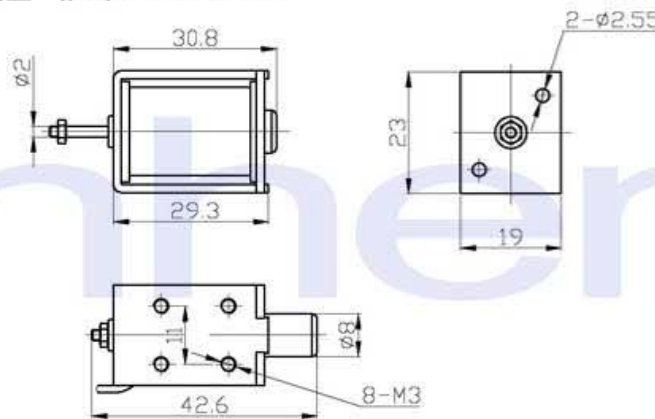


单位:mm Units:mm 通电状态 Shown Energized

滑杆外部与负载连接的典型结构  
plunger type:

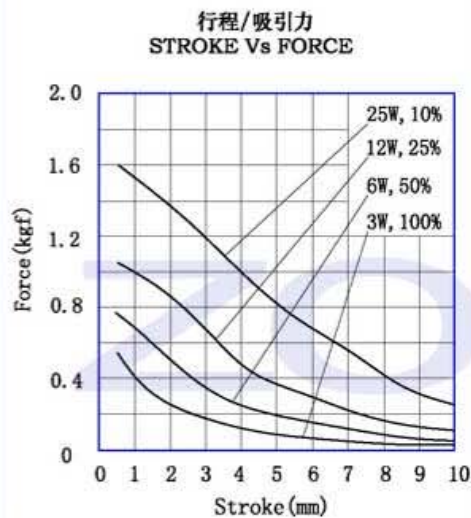
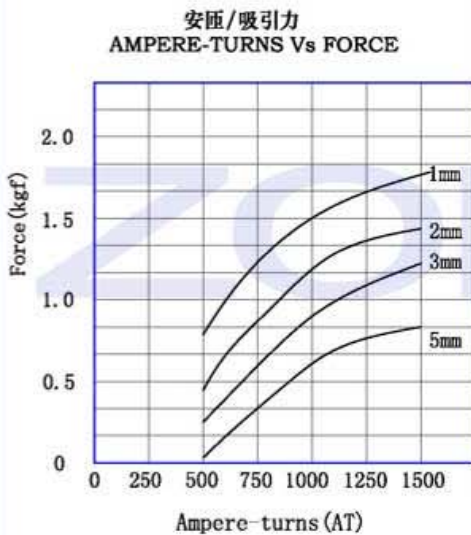
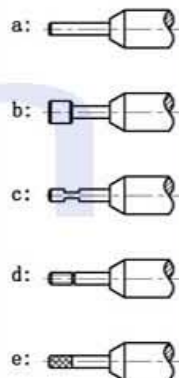


类型: 推式 TYPE: PUSH



单位:mm Units:mm 通电状态 Shown Energized

顶杆外部与负载连接的典型结构  
push shaft type:



## COIL DATA 线圈资料

工作周期 (%) Duty cycle (%) = $\frac{\text{ON time}}{\text{ON time} + \text{OFF time}} \times 100\%$	连续 Continuous 100%	间断 Or less 50%	间断 Or less 25%	间断 Or less 10%		
最大工作时间(秒) MAX. "on" time in seconds	∞	50	19	3		
瓦特(W) (20°C) Watts at 20°C	3	6	12	25		
安匝数(AT) (20°C) Ampere-turns at 20°C	488	655	882	1352		
型号 Type no.	阻值(20°C) Resistance (Ω) ±10%	线圈匝数 No. Turns	电压(VDC) VoltS DC			
ZHO-0830L-XX A XX	12	979	6	8.5	12	19
L S 拉Pull 推Push	48	1849	12	17	24	38
电压Voltage (V)	192	3529	24	34	48	76
系列号Serial No.: A, B, C...	768	6834	48	68	96	152
电阻Resistance (Ω)						