

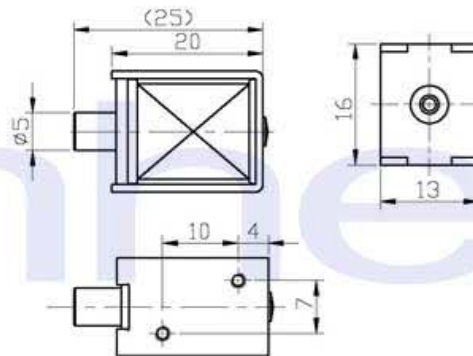
ZHO-0520L/S Open Frame Solenoid

ISO/TS16949 ISO9000 ISO14000
RoHS REACH CE UL VDE TÜV



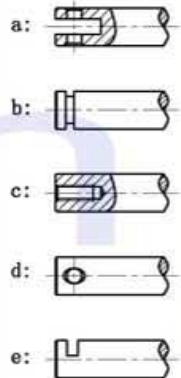
总重量 Total Weight: 21g
应用范围: 用于玩具, 门锁, 打卡钟等
APPLICATION: Toy, Lock, Timeclock etc

类型: 拉式 TYPE: PULL

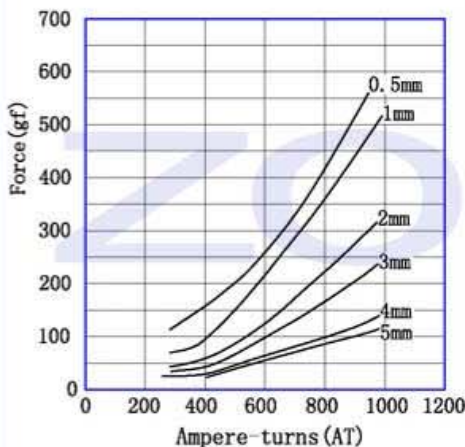


单位:mm Units:mm 通电状态 Shown Energized

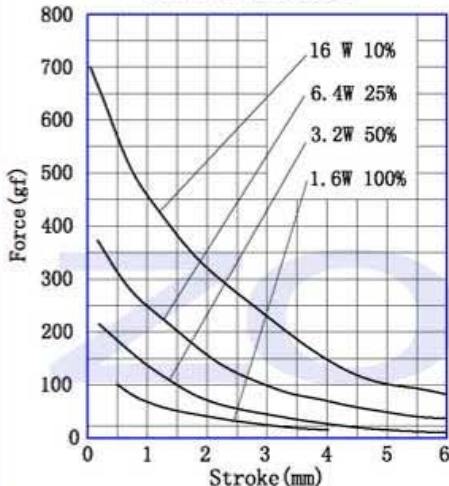
滑杆外部与负载连接的典型结构
plunger type:



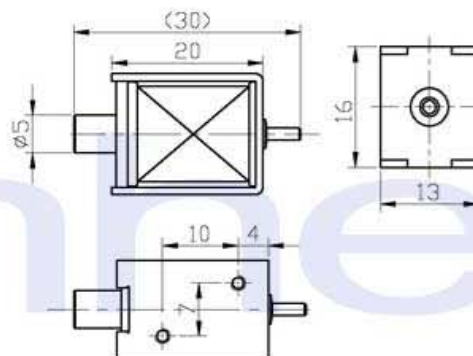
安匝/吸引力
AMPERE-TURNS Vs FORCE



行程/吸引力
STROKE Vs FORCE

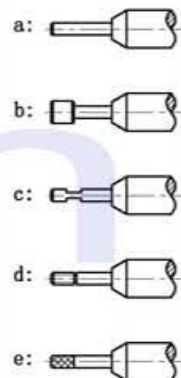


类型: 推式 TYPE: PUSH



单位:mm Units:mm 通电状态 Shown Energized

顶杆外部与负载连接的典型结构
push shaft type:



COIL DATA线圈资料

工作周期(%) = $\frac{\text{工作时间}}{\text{工作时间} + \text{断开时间}} \times 100\%$ Duty cycle(%) = $\frac{\text{"ON" time}}{\text{"ON" time} + \text{"OFF" time}} \times 100\%$	连续 Continuous 100%	间断 Or less 50%	间断 Or less 25%	间断 Or less 10%		
最大工作时间(秒) MAX. "on" time in seconds	∞	50	19	3		
瓦特(W) (20℃) Watts at 20℃	1.6	3.2	6.4	16		
安匝数AT(20℃) Ampere-turns at 20℃	280	395	517	699		
型号 Type no.	阻值(20℃) Resistance (Ω) ±10%	线圈匝数 No. Turns	电压(VDC) VoltS DC			
ZHO-0520L-XX A XX	23	1074	6	8.5	12	19
L S 拉Pull 推Push	90	2093	12	17	24	38
电压Voltage(V)	360	3883	24	34	48	76
系列号Serial No.: A, B, C...	1440	6623	48	68	96	152
电阻Resistance(Ω)						